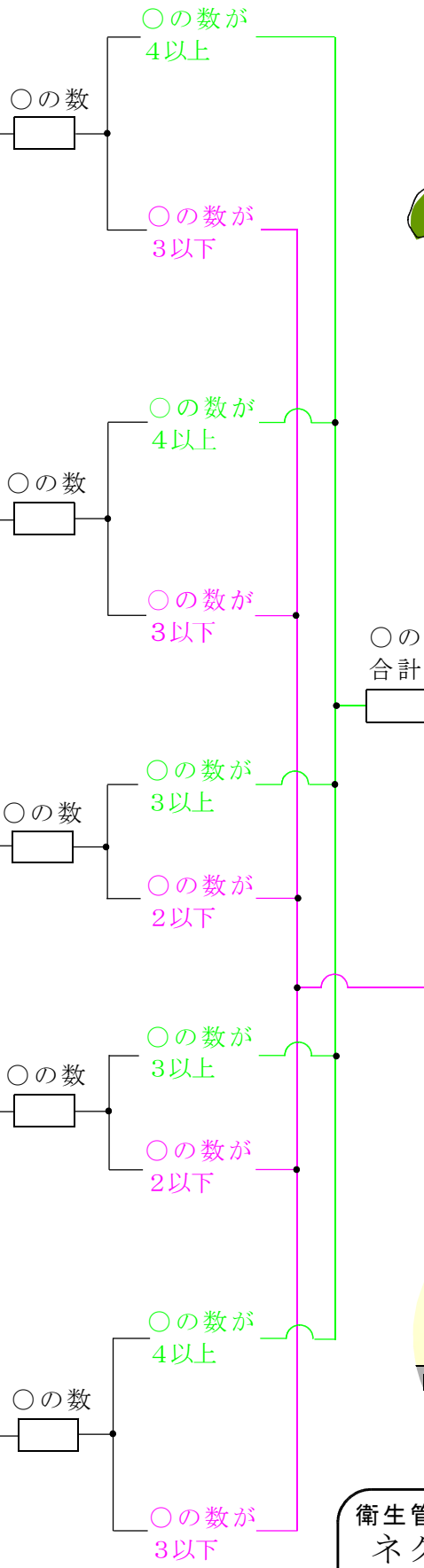


# 平成27年10月公表問題合否判定表 第一種

実施日 平成 年 月 日

問題番号	正解番号	解答番号	正誤○×
1	4		
2	1		
3	2		
4	5		
5	4		
6	3		
7	5		
8	1		
9	2		
10	2		
11	1		
12	2		
13	3		
14	2		
15	3		
16	5		
17	3		
18	1		
19	4		
20	4		
21	5		
22	5		
23	1		
24	2		
25	5		
26	1		
27	3		
28	2		
29	4		
30	3		
31	3		
32	2		
33	5		
34	2		
35	3		
36	1		
37	4		
38	3		
39	1		
40	2		
41	2		
42	5		
43	1		
44	2		



やった合格です!!

要点の見直しを!!



衛生管理者受験講座  
 ネクストウイング  
 TEL078-754-5557  
<http://www.nextwing.jp>