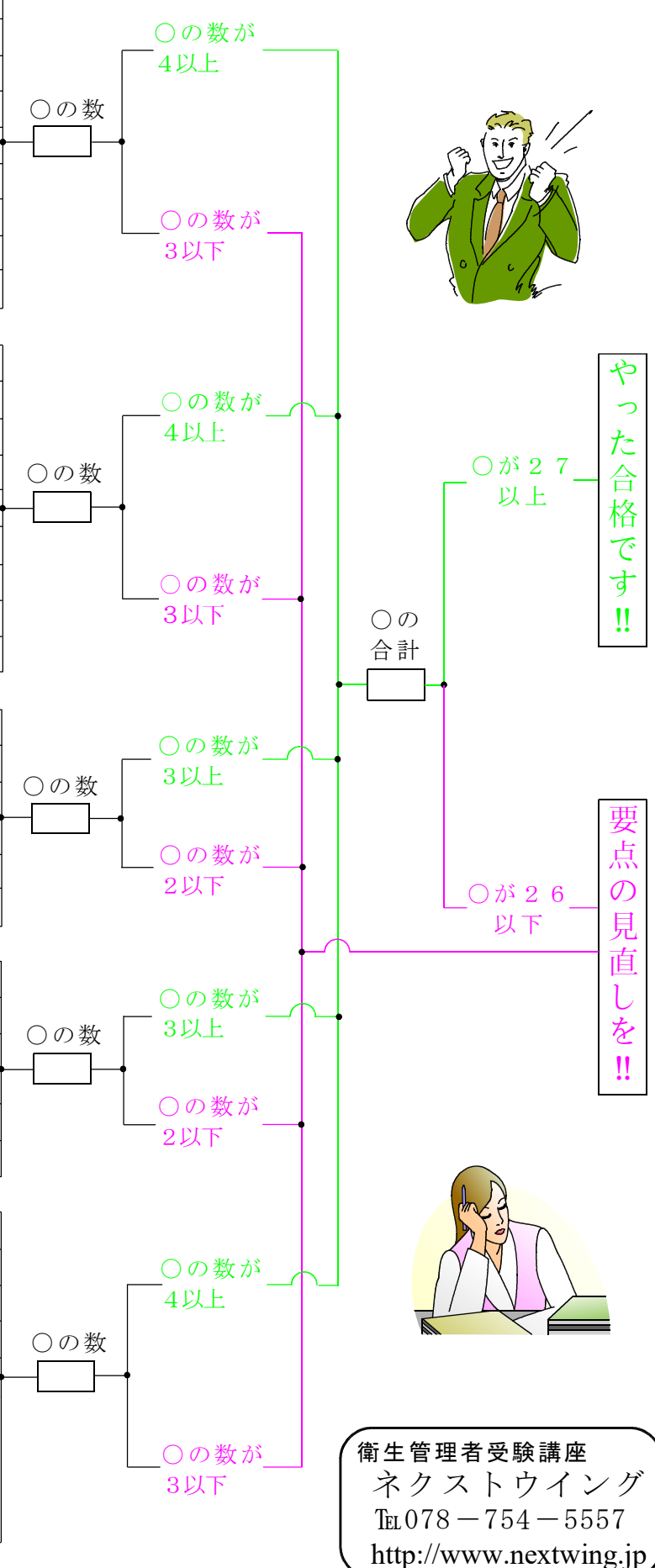


平成29年10月公表問題合否判定表 第一種

実施日 平成 年 月 日

問題番号	正解番号	解答番号	正誤○×
1	5		
2	3		
3	3		
4	5		
5	2		
6	2		
7	1		
8	1		
9	2		
10	2		
11	4		
12	4		
13	5		
14	1		
15	4		
16	2		
17	5		
18	4		
19	4		
20	2		
21	5		
22	1		
23	3		
24	3		
25	5		
26	2		
27	4		
28	4		
29	2		
30	4		
31	3		
32	2		
33	4		
34	3		
35	1		
36	5		
37	3		
38	5		
39	5		
40	3		
41	5		
42	3		
43	2		
44	2		



やった合格です!!

要点の見直しを!!



衛生管理者受験講座
 ネクストウイング
 TEL078-754-5557
<http://www.nextwing.jp>