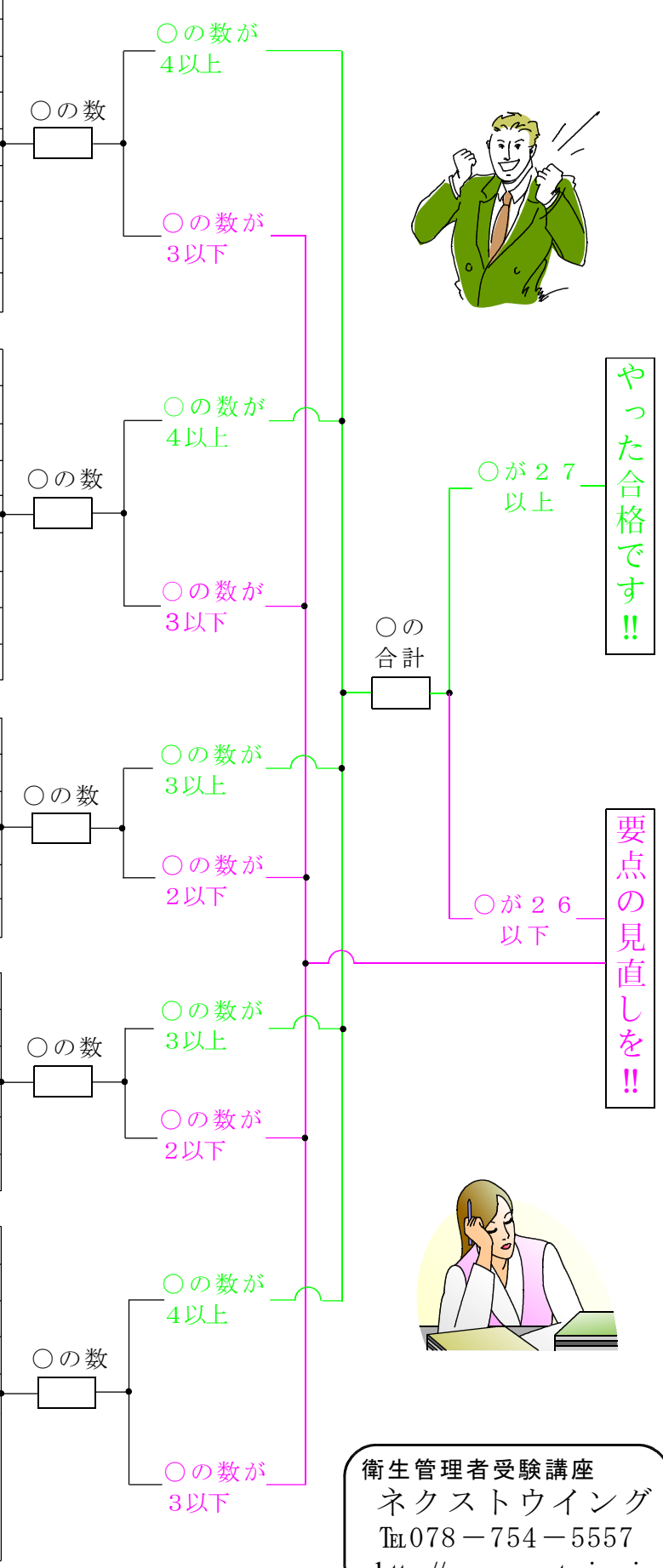


# 平成29年04月公表問題合否判定表 第一種

実施日 平成 年 月 日

問題番号	正解番号	解答番号	正誤○×
1	—	1	—
2	—	5	—
3	—	4	—
4	—	4	—
5	—	3	—
6	—	3	—
7	—	3	—
8	—	1	—
9	—	4	—
10	—	2	—
11	—	5	—
12	—	5	—
13	—	3	—
14	—	1	—
15	—	1	—
16	—	2	—
17	—	4	—
18	—	5	—
19	—	2	—
20	—	2	—
21	—	1	—
22	—	1	—
23	—	5	—
24	—	5	—
25	—	5	—
26	—	5	—
27	—	4	—
28	—	5	—
29	—	2	—
30	—	3	—
31	—	1	—
32	—	3	—
33	—	4	—
34	—	2	—
35	—	1	—
36	—	3	—
37	—	3	—
38	—	4	—
39	—	2	—
40	—	2	—
41	—	2	—
42	—	5	—
43	—	2	—
44	—	2	—



やった合格です!!

要点の見直しを!!



衛生管理者受験講座  
 ネクストウイング  
 TEL078-754-5557  
<http://www.nextwing.jp>