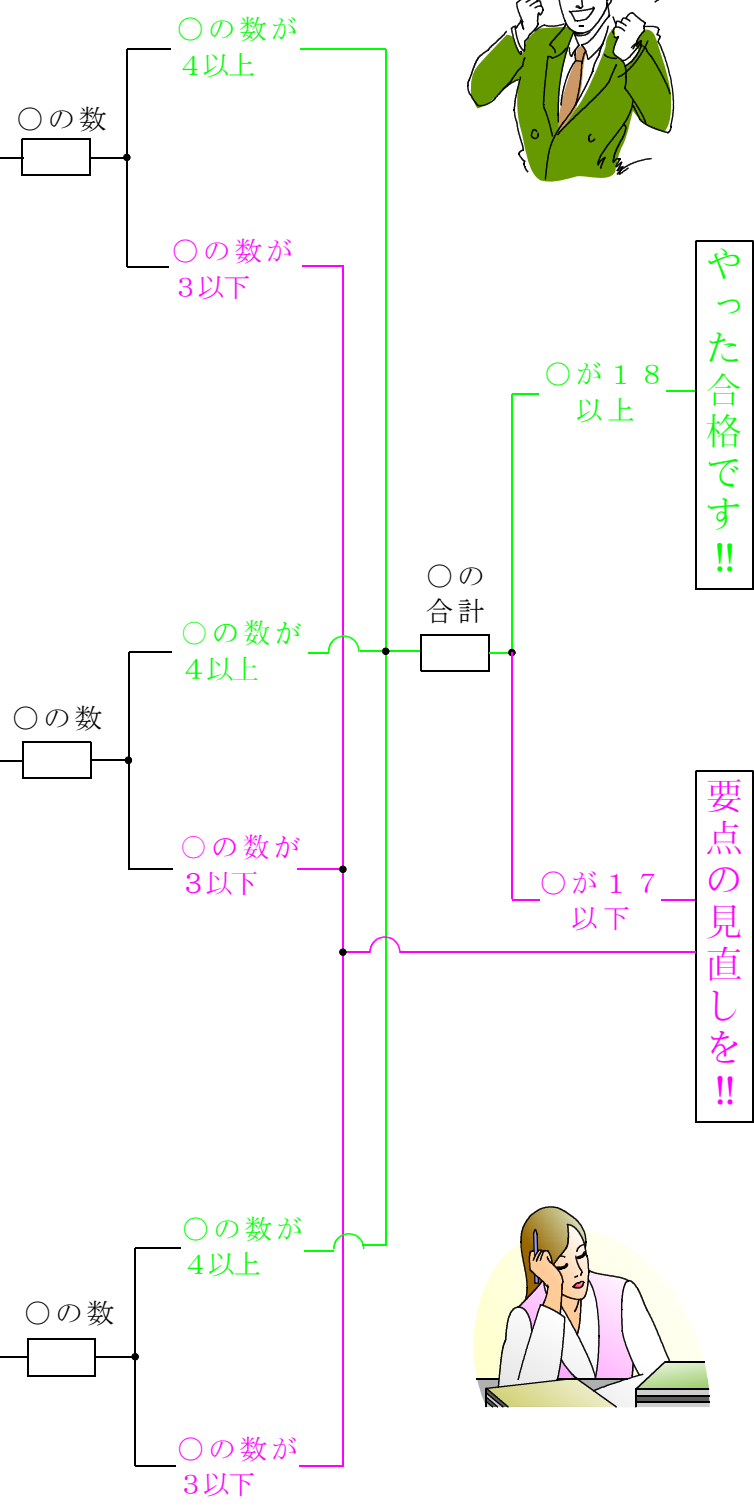


平成 22 年 0 4 月 公表 問題 合否 判定 表 第二種

実施日 平成 年 月 日

問題番号 正解番号 解答番号 正誤○×

問題番号	正解番号	解答番号	正誤○×
1	3	<input type="checkbox"/>	<input type="checkbox"/>
2	3	<input type="checkbox"/>	<input type="checkbox"/>
3	2	<input type="checkbox"/>	<input type="checkbox"/>
4	2	<input type="checkbox"/>	<input type="checkbox"/>
5	4	<input type="checkbox"/>	<input type="checkbox"/>
6	1	<input type="checkbox"/>	<input type="checkbox"/>
7	3	<input type="checkbox"/>	<input type="checkbox"/>
8	1	<input type="checkbox"/>	<input type="checkbox"/>
9	5	<input type="checkbox"/>	<input type="checkbox"/>
10	1	<input type="checkbox"/>	<input type="checkbox"/>
11	1	<input type="checkbox"/>	<input type="checkbox"/>
12	1	<input type="checkbox"/>	<input type="checkbox"/>
13	3	<input type="checkbox"/>	<input type="checkbox"/>
14	1	<input type="checkbox"/>	<input type="checkbox"/>
15	2	<input type="checkbox"/>	<input type="checkbox"/>
16	2	<input type="checkbox"/>	<input type="checkbox"/>
17	3	<input type="checkbox"/>	<input type="checkbox"/>
18	5	<input type="checkbox"/>	<input type="checkbox"/>
19	4	<input type="checkbox"/>	<input type="checkbox"/>
20	2	<input type="checkbox"/>	<input type="checkbox"/>
21	3	<input type="checkbox"/>	<input type="checkbox"/>
22	4	<input type="checkbox"/>	<input type="checkbox"/>
23	5	<input type="checkbox"/>	<input type="checkbox"/>
24	3	<input type="checkbox"/>	<input type="checkbox"/>
25	4	<input type="checkbox"/>	<input type="checkbox"/>
26	4	<input type="checkbox"/>	<input type="checkbox"/>
27	4	<input type="checkbox"/>	<input type="checkbox"/>
28	5	<input type="checkbox"/>	<input type="checkbox"/>
29	1	<input type="checkbox"/>	<input type="checkbox"/>
30	4	<input type="checkbox"/>	<input type="checkbox"/>



衛生管理者受験講座
 ネクストウイング
 TEL078-861-6100
<http://www.nextwing.jp>